

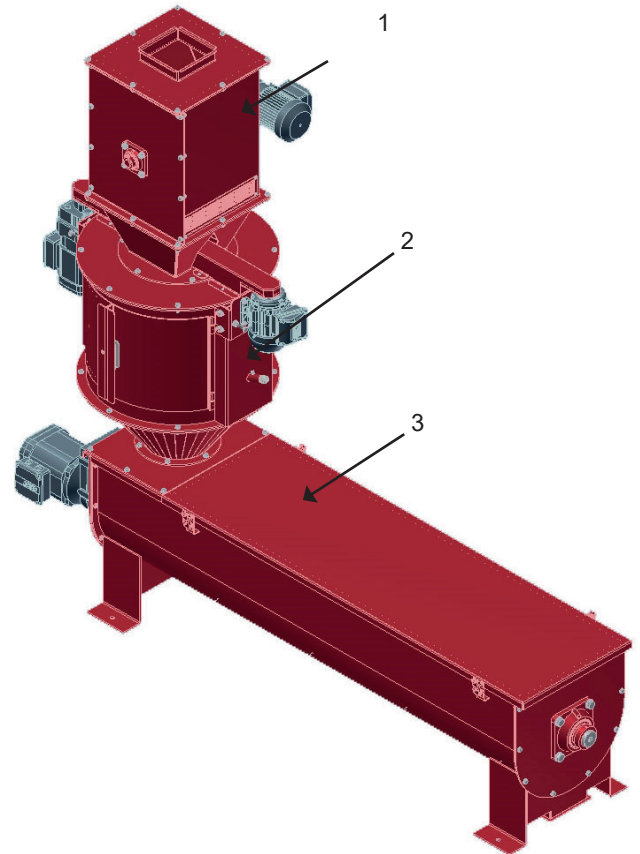
# KONTIBEIZER KB 25

Der Kontibeizer wurde für die kontinuierliche Beizung von Saatgut entwickelt, hierfür wird das Beizmittel in flüssiger Form auf das Saatgut aufgebracht.

Die Beizmaschine besteht aus einer selbsttragenden Stahlkonstruktion, Teile die direkt mit der Beizflüssigkeit in Berührung kommen bestehen aus rostfreiem Stahl.

## Verfahrensablauf

1. Einlauf mit Zellenradschleuse  
Das Saatgut gelangt durch die Zellenradschleuse und einen Quersichter in die Beizmaschine. Die Durchflussmenge kann über die Drehzahl der Zellenradschleuse angepasst werden.
2. Sprühkammer (primärer Beizvorgang)  
Das Saatgut gelangt auf eine Verteilscheibe mit der es gleichmäßig verteilt wird. Die Beizflüssigkeit wird mittels einer Schlauchpumpe auf die Sprühscheibe aufgebracht, über die Sprühscheibe wird das Beizmittel gleichmäßig auf das Produkt verteilt.
3. Nachmischer (sekundäre Nachmischung)  
Das Produkt und das Beizmittel werden mithilfe einer Paddelschnecke gleichmäßig vermengt und zum Auslauf gefördert.
4. Bedieneinheit  
Die Maschine kann über eine PLC- oder Relaissteuerung bedient werden.



<b>Kapazität</b>	
Weizen	15,0-25,0 t/h
<b>Gesamte Anschlussleistung:</b>	
(mit einer Dosierpumpe)	3,45 kW
<b>Elektrischer Anschluss:</b>	
Luftmenge	3/N/PE 400 V, 50 Hz
	500 m³/h
<b>Abmessungen</b>	
Länge	2435 mm
Breite	687 mm
Höhe	2022 mm
<b>Gesamtgewicht</b>	
Netto	410 kg

Oben angef. technische Daten sind Anhaltswerte und können bedingt durch Produktentwicklung bzw. Ausführungsvarianten abweichen